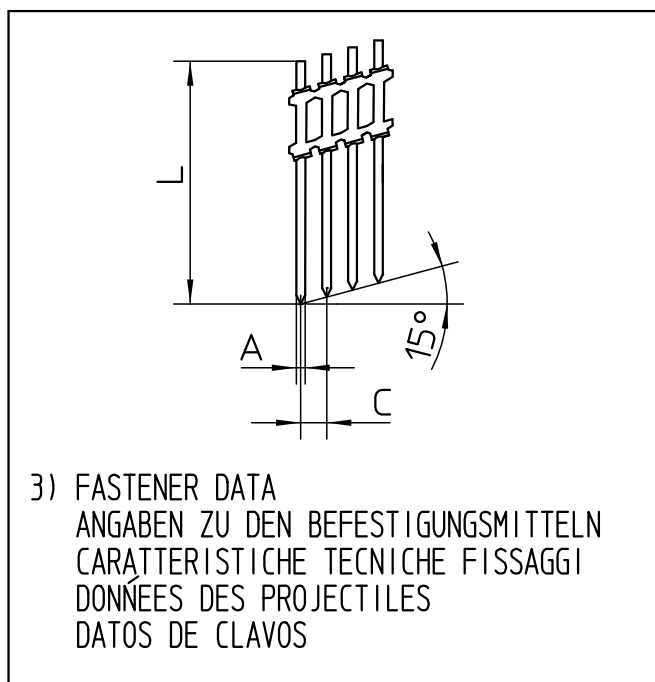
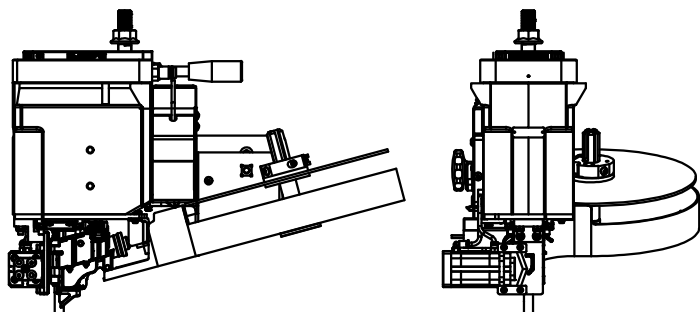


1) TOOL TYPE - GERAETETYP - DESCRIZIONE MACCHINA - TYPE D'OUTIL - TIPO DE MAQUINA
 cod. 0R31940 HEAD CN15-PS60 LIGNOLOC®



2) TOOL CHARACTERISTICS
 SPEZIFICATION DES GERAETES
 CARATTERISTICHE TECNICHE
 CARACTÉRISTIQUES DE L'OUTIL
 CARACTERÍSTICAS DE LA MAQUINA

HEIGHT HOEHE ALTEZZA HAUTEUR ALTURA	WIDTH BREITE LARGHEZZA LARGEUR ANCHURA	LENGTH LAENGE LUNGHEZZA LONGUEUR LONGITUD	WEIGHT GEWICHT PESO POIDS PESO
in. 12.7 mm. 322.8	in. 12.33 mm. 313	in. 19.04 mm. 483.5	lbs. 30.65 kg. 13.9
MIN-MAX WORKING PRESSURE MIN-MAX ARBEITSDRUCK MIN-MAX PRESSIONE DI ESERCIZIO MIN-MAX PRESSION DE TRAVAIL MIN-MAX PRESSION DE TRABAJO		70 / 120 psi 5 / 8 BAR	
AIR CONSUMPTION PER CYCLE LUFTVERBRAUCH PRO NAGELUNG CONSUMO ARIA PER COLPO CONSUMATION DE L'AIRE PAR COUP CONSUMO DE AIRE CADA DISPARO		PERFORMANCES AT 90 psi (0.62 MPa) PRESTAZIONI A 6.2 BAR (0.62 MPa) 0.145 SCF 4.10 L.	
LUBRICANT SCHMIEROEL LUBRIFICANTE LUBRIFIANT LUBRIFICANTE		AEROSPACE LUBRICANTS TRIBOLUBE 12	

3) FASTENER DATA
 ANGABEN ZU DEN BEFESTIGUNGSMITTELN
 CARATTERISTICHE TECNICHE FISSAGGI
 DONNÉES DES PROJECTILES
 DATOS DE CLAVOS

A) WIRE SCHAFT FILO ALAMBRE TIGE	in. 0.146 mm. 3.7
C) PITCH TEILUNG PASSO PAS PASO	in. 0.295 mm. 7.5
L) LENGTH LAENGE LUNGHEZZA LONGUEUR LONGITUD	MIN-MAX in. 1 1/2' - 2 3/8' mm. 38 - 60
MAGAZINE CAPACITY MAGAZIN CAPAZITAET CAPACITA' CARICATORE CAPACITE' CHARGEUR CAPACIDAD CARGADOR	DIAMETER 260 mm

* ACTUATION SYSTEM - AUSLÖSEART - ATTUAZIONE - MISE EN OEUVRE - ACTUACIÓN

0

* SEE INSTRUCTION MANUAL - SIEHE BETRIEBSANLEITUNG - VEDI MANUALE - VOIR MODE D'EMPLOI - VER EL MANUAL

NOISE CHARACTERISTICS
 GERÄUSCH - EMISSION DATEN
 CARATTERISTICHE RUMOROSITA'
 CARACTÉRISTIQUES ACOUSTIQUE
 CARACTERÍSTICAS DE RUIDO

EN 12549+A1:2008 $L_{WA,1s}$, :98.38 dB(A) - $K_{WA,1s}$, 2.5
 EN ISO 4871:2009 $L_{pA,1s}$, :93.00 dB(A) - $K_{pA,1s}$, 2.5

* SEE INSTRUCTION MANUAL - SIEHE BETRIEBSANLEITUNG - VEDI MANUALE - VOIR MODE D'EMPLOI - VER EL MANUAL

VIBRATION VALUE
 VIBRATIONSWERT
 VALORE DI VIBRAZIONE
 VALEUR DE VIBRATION
 VALOR DE VIBRACIÓN

UNI ISO/TS
 8662-11