

FSN33-90 BC

AKKU

STREIFENNAGLER

BETRIEBSANLEITUNG





VORSICHT!

EINE UNSACHGEMÄSSE UND UNSICHERE VERWENDUNG DIESES GERÄTS KANN ZUM TOD ODER ZU SCHWEREN VERLETZUNGEN FÜHREN. ES IST SEHR WICHTIG, DASS DER VORGESEHENE BENUTZER DIESES GERÄTS DIESE ANLEITUNG VOR DER VERWENDUNG DES GERÄTS LIEST UND VERSTEHT.



WARNUNG!

BEWAHREN SIE DIESE ANLEITUNG AN EINEM SICHEREN ORT AUF, DAMIT SIE SPÄTER DARIN NACHLESEN KÖNNEN.



BETRIEBSMODUS

WARNUNG: BITTE LESEN SIE VOR DER VERWENDUNG DIESES GERÄTS DIE ANWEISUNGEN UND WARNHINWEISE SORGFÄLTIG DURCH. DIE NICHTBEACHTUNG DIESER HINWEISE KANN ZU SCHWEREN VERLETZUNGEN FÜHREN.

INHALTSANGABE

| | |
|--|-----------|
| 1 SICHERHEIT | 4 |
| 1.1 Sicherheitssymbole | 4 |
| 1.2 Allgemeine Warnung | 7 |
| 1.3 Allgemeine Sicherheitsanweisung für Akkugeräte | 9 |
| 2 SICHERHEITSHINWEISE FÜR STREIFENNAGLER | 12 |
| 2.1 Sicherheitshinweise für Streifenagler | 12 |
| 2.1 Empfohlene Befestigungsmittel und Zubehörteile | 15 |
| 3 GERÄTESPEZIFIKATION | 16 |
| 4 AKKU | 17 |
| 4.1 Akkustandanzeige | 17 |
| 4.2 Akkuspezifikation und Sicherheit..... | 17 |
| 4.3 Spezifikation Akkuladegerät..... | 18 |
| 4.4 Akku & Akkuladegerät Sicherheitswarnung | 19 |
| 5 FUNKTIONSBESCHREIBUNG | 23 |
| 5.1 Einzelauslösung..... | 24 |
| 5.2 Laden des Geräts..... | 24 |
| 5.3 Entladen des Geräts..... | 26 |
| 5.4 Beseitigen eines festsitzenden Nagels..... | 27 |
| 5.5 Leerschussperre | 28 |
| 5.6 Tiefeneinstellrad | 28 |
| 6 BETRIEB | 29 |
| 7 WARTUNG | 30 |
| 7.1 Reinigung..... | 31 |
| 8 FEHLERBEHEBUNG | 32 |
| 9 EU KONFORMITÄTSERKLÄRUNG | 34 |
| 10 ENTSORGUNG | 35 |

1 SICHERHEIT

1.1 SICHERHEITSSYMBOL



Diese Kombination aus Symbol und Signalwort weist auf eine unmittelbar gefährliche Situation hin, die, wenn sie nicht vermieden wird, zu Tod oder schweren Verletzungen führen kann.



Fähigkeit zum Betrieb im Einzelauslösemodus mit Werkstückkontakt.



Diese Kombination aus Symbol und Signalwort weist auf eine potenziell gefährliche Situation hin, die zu Sachschäden führt, wenn sie nicht vermieden wird.



Helm tragen!



Augenschutz tragen!



Gehörschutz tragen!



Lesen und verstehen Sie die Bedienungsanleitung, bevor Sie beginnen!

D.C.

Gleichstrom

V

Volt

1.1.1 GERÄUSCH

Der typische A-bewertete Geräuschpegel gemäß EN60745-2-16:

- + Schalldruckpegel (LpA): 86,2 dB(A)
- + Schallleistungspegel (LWA): 93,8 dB(A)
- + Unsicherheit (K) : 3 dB(A)



VORSICHT!

HINWEIS: Die angegebenen Geräuschemissionswerte wurden gemäß einer Standardprüfmethode gemessen und können zum Vergleich verschiedener Geräte herangezogen werden.

HINWEIS: Die angegebenen Geräuschemissionswerte können auch für ein vorläufige Bewertung der Exposition verwendet werden.



GEHÖRSCHUTZ!

Gehörschutz tragen!



WARNUNG!

Die Geräuschemissionen während des tatsächlichen Gebrauchs des Elektrowerkzeugs können je nach Art der Verwendung des Geräts, insbesondere je nach Art des bearbeiteten Werkstücks, von den angegebenen Werten abweichen.



WARNUNG!

Stellen Sie sicher, dass Sie Sicherheitsmaßnahmen zum Schutz des Bedieners festlegen, die auf einer Einschätzung der Exposition unter den tatsächlichen Einsatzbedingungen basieren (unter Berücksichtigung aller Teile des Betriebszyklus, wie z. B. der Zeiten, in denen das Gerät ausgeschaltet ist und im Leerlauf läuft, zusätzlich zur Auslösezeit).

1.1.2 VIBRATION

Der gemäß EN60745-2-16 ermittelte Gesamtwert der Vibration:

- + Vibrationemission (ah) : 5,55 m/s² or less
- + Unsicherheit (K) : 1,50 m/ s²



VORSICHT!

HINWEIS: Die angegebenen Gesamtwerte für die Vibration wurden gemäß einer Standardprüfmethode gemessen und können zum Vergleich verschiedener Geräte herangezogen werden.

HINWEIS: Die angegebenen Gesamtwerte für die Vibration können auch für eine vorläufige Bewertung der Exposition verwendet werden.



WARNUNG!

Die angegebenen Gesamtvibrationswerte wurden gemäß einer Standardprüfmethode gemessen und können zum Vergleich verschiedener Geräte herangezogen werden.



WARNUNG!

Stellen Sie sicher, dass Sie Sicherheitsmaßnahmen zum Schutz des Bedieners festlegen, die auf einer Abschätzung der Exposition unter den tatsächlichen Einsatzbedingungen basieren (unter Berücksichtigung aller Teile des Betriebszyklus berücksichtigt werden, z. B. die Zeiten, in denen das Gerät ausgeschaltet ist und im Leerlauf läuft, zusätzlich zur Auslösezeit).

FCC:

Dieses Gerät entspricht Teil 15 der FCC-Vorschriften. Der Betrieb unterliegt den folgenden zwei Bedingungen:

- + Dieses Gerät darf keine schädlichen Störungen verursachen.
- + Dieses Gerät muss empfangene Störungen jeglicher Art hinnehmen, auch solche, die einen unerwünschten Betrieb verursachen können

1.2 ALLGEMEINE WARNUNG



WARNUNG!

- + Der Benutzer muss eine Schutzbrille tragen, die der Norm EN 166/ANSI Z87.1 entspricht und einen Front- und Seitenschutz gegen umherfliegende Gegenstände bietet, wenn er das Werkzeug handhabt, bedient und wartet. Es liegt in der Verantwortung des Arbeitgebers, dafür zu sorgen, dass der Benutzer und alle anderen Personen in der Nähe der Arbeitsstelle beim Bedienen des Werkzeugs eine Schutzbrille tragen.



AUGENSCHUTZ!

WARNUNG Der Bediener und andere Personen im Arbeitsbereich müssen eine Schutzbrille tragen.

WARNUNG Es liegt in der Verantwortung des Arbeitgebers, eine Schutzbrille bereitzustellen und deren Verwendung durch den Bediener und andere Personen im Arbeitsbereich durchzusetzen.



GEHÖRSCHUTZ!

- + Es wird empfohlen, in der Nähe oder am Arbeitsplatz einen Gehörschutz zu tragen, um Hörschäden zu vermeiden. Der Gehörschutz muss den geltenden Anforderungen der Norm EN 352 entsprechen und eine gemäß den US-EPA-Vorschriften bestimmte Lärmreduktionsbewertung (NRR) aufweisen, die einen angemessenen Grad an Lärmabschwächung für die zu erwartende Belastung bietet.



KOPFSCHUTZ!

- + **Kopfschutz** muss der Norm EN 397/ANSI Z89.1 entsprechen.



WARNUNG!

- + **Tragen Sie geeignete Kleidung.** Tragen Sie keine lockere Kleidung oder Schmuck, da diese sich in beweglichen Teilen verfangen können. Bei Arbeiten im Freien werden Gummihandschuhe und rutschfeste Schuhe empfohlen. Tragen Sie eine Schutzhaube, um lange Haare zu bedecken.



WARNUNG!

- + Warten Sie die Geräte sorgfältig. Ausführliche Informationen zur ordnungsgemäßen Wartung eines Geräts finden Sie in den Wartungsanweisungen für das Gerät.



WARNUNG!

- + Dieses Elektrowerkzeug ist nicht für den Einsatz in explosionsgefährdeten Bereichen oder in der Nähe von brennbaren Materialien vorgesehen. Während des Betriebs entstehende Funken können Dämpfe oder Staub entzünden. Verwenden Sie das Werkzeug nicht in solchen Umgebungen. Rauchen Sie nicht in der Nähe des Werkzeugs oder des Akkus.

- + Überprüfen Sie das Werkzeug vor dem Betrieb:
 - Stellen Sie sicher, dass das Werkzeug in einwandfreiem Zustand ist.
 - Überprüfen Sie, ob bewegliche Teile falsch ausgerichtet sind oder klemmen und ob andere Umstände vorliegen, die den Betrieb des Werkzeugs beeinträchtigen könnten.
- + Lagern Sie das Gerät nicht bei Temperaturen über 60°C (140 °F). Hohe Temperaturen können zu Explosionen oder Bränden führen und die Freisetzung von brennbaren Gasen verursachen. Halten Sie das Gerät bei Nichtgebrauch von hohen Temperaturquellen und direkter Sonneneinstrahlung fern.
- + Das Gerät muss in gut belüfteten Bereichen verwendet werden. Atmen Sie die Abgase, Dämpfe oder Gase nicht ein, da diese für den menschlichen Körper potenziell gefährlich sind.
- + Achten Sie beim Bedienen des Geräts auf Ihr Gleichgewicht und strecken Sie sich nicht zu weit vor.
- + Bewahren Sie das Gerät, das Ladegerät und den Akku außerhalb der Reichweite von Kindern auf. Das Gerät ist in den Händen von ungeschulten Personen gefährlich.



- + **Wenn das Gerät nicht verwendet wird, sollte es horizontal abgelegt werden. Achten Sie beim Abstellen des Geräts darauf, dass die Auslösesicherung nicht eingeklemmt wird.**



- + **Verwenden Sie keine Hilfsmittel, um das Werkzeug aufrecht hinzustellen. Wird das Werkzeug gewaltsam in eine stehende Position gebracht, kann es unbeabsichtigt ausgelöst werden.**
- + Überprüfen Sie das Gerät vor dem Gebrauch immer auf beschädigte, falsch angeschlossene oder abgenutzte Teile.
- + Verwenden Sie kein Gerät, wenn es beschädigt ist.
- + Nur fachkundige Bediener sollten das Befestigungsgerät verwenden.
- + Die Sicherheitshinweise dürfen nicht außer Acht gelassen werden.
- + Seien Sie vorsichtig beim Umgang mit Befestigungsmitteln, insbesondere beim Be- und Entladen, da diese scharfe Kanten aufweisen, die zu Verletzungen führen können.
- + Tragen Sie nur Handschuhe, die ein ausreichendes Gefühl und eine sichere Kontrolle über Auslöser und Einstellvorrichtungen gewährleisten.

1.3 ALLGEMEINE SICHERHEITSANWEISUNGEN FÜR AKKUGERÄTE



Lesen Sie alle Sicherheitswarnungen und Anweisungen. Die Nichtbeachtung der Warnhinweise und Anweisungen kann zu Stromschlag, Brand und/oder schweren Verletzungen führen. **Bewahren Sie alle Warnhinweise und Anweisungen zum späteren Nachschlagen auf.** Der Begriff „Gerät“ in den Warnhinweisen bezieht sich auf Ihr Akkugerät.

1) SICHERHEIT AM ARBEITSPLATZ

- a) **Halten Sie den Arbeitsbereich sauber und gut beleuchtet.**
Unordentliche oder dunkle Bereiche begünstigen Unfälle.
- b) **Betreiben Sie Akkugeräte nicht in explosionsgefährdeten Bereichen, z. B. in Gegenwart von brennbaren Flüssigkeiten, Gasen oder Staub.** Akkugeräte erzeugen Funken, die Staub oder Dämpfe entzünden können.
- c) **Halten Sie Kinder und Umstehende während des Betriebs eines Akkugeräts fern.** Ablenkungen können dazu führen, dass Sie die Kontrolle verlieren.

2) ELEKTRISCHE SICHERHEIT

Setzen Sie Akkugeräte weder Regen noch Nässe aus. Das Eindringen von Wasser in ein Akkugerät erhöht die Gefahr eines Stromschlags.

3) PERSÖNLICHE SICHERHEIT

- a) Bedienen Sie das Akkugerät stets mit voller Aufmerksamkeit, Umsicht und Sorgfalt. Verwenden Sie kein Akkugerät, wenn Sie müde sind oder unter dem Einfluss von Drogen, Alkohol oder Medikamenten stehen. Ein Moment der Unachtsamkeit beim Bedienen von Akkugeräten kann zu schweren Verletzungen führen.
- b) Verwenden Sie persönliche Schutzausrüstung. Tragen Sie immer eine Schutzbrille. Schutzausrüstung wie Staubmaske, rutschfeste Sicherheitsschuhe, Schutzhelm oder Gehörschutz, die unter den entsprechenden Bedingungen verwendet wird, verringert das Verletzungsrisiko.
- c) Stellen Sie immer sicher, dass die EIN/AUS-Taste in der AUS-Position ist, bevor Sie das Gerät an den Akku anschließen, es aufnehmen oder tragen. Das Tragen von Akkugeräten mit dem Finger am Schalter oder das Anschließen von Werkzeugen, deren Schalter bereits in der EIN-Position steht, kann zu unbeabsichtigtem Starten und schweren Unfällen führen.
- d) Entfernen Sie alle Einstellschlüssel oder Schraubenschlüssel, bevor Sie das Akkugerät einschalten. Ein Schraubenschlüssel oder Schlüssel, der an einem rotierenden Teil des Akkugeräts verbleibt, kann zu Verletzungen führen.

- e) Überstrecken Sie sich nicht. Achten Sie stets auf einen sicheren Stand und ein gutes Gleichgewicht. So können Sie das Akkugerät in unerwarteten Situationen besser kontrollieren.
- f) Tragen Sie geeignete Kleidung. Tragen Sie keine lose Kleidung oder Schmuck. Halten Sie Ihre Haare, Kleidung und Handschuhe von beweglichen Teilen fern. Lose Kleidung, Schmuck oder lange Haare können sich in beweglichen Teilen verfangen.
- g) Wenn Vorrichtungen zum Anschluss von Staubabsaug- und -auffangvorrichtungen vorhanden sind, stellen Sie sicher, dass diese angeschlossen und ordnungsgemäß verwendet werden. Die Verwendung einer Staubabsaugung kann staubbedingte Gefahren verringern.

4) VERWENDUNG UND PFLEGE VON AKKUGERÄTEN

- a) Üben Sie keine Gewalt auf das Gerät aus. Wählen Sie stets das für Ihre Anwendung geeignete Modell. Nur das richtige Akkugerät gewährleistet eine sichere und effiziente Arbeitsweise, da es für die entsprechende Leistung ausgelegt ist.
- b) Verwenden Sie das Akkugerät nicht, wenn es sich mit der Taste nicht ein- und ausschalten lässt. Ein Akkugerät, das sich nicht mit der Taste steuern lässt, ist gefährlich und muss repariert werden.
- c) Ziehen Sie vor allen Einstellungen, dem Wechseln von Zubehörteilen oder dem Lagern des Akkugeräts den Akku aus dem Akkugerät. Diese vorbeugenden Sicherheitsmaßnahmen verringern das Risiko eines unbeabsichtigten Startens des Akkugeräts.
- d) Bewahren Sie nicht benutzte Akkugeräte außerhalb der Reichweite von Kindern auf und lassen Sie Personen, die mit dem Akkugerät oder diesen Anweisungen nicht vertraut sind, das Akkugerät nicht bedienen. Akkugeräte sind in den Händen von ungeschulten Benutzern gefährlich.
- e) Warten Sie Akkugeräte. Überprüfen Sie bewegliche Teile auf Fehlausrichtung oder Blockierung, Teile auf Bruch und alle anderen Zustände, die den Betrieb des Akkugeräts beeinträchtigen könnten. Lassen Sie beschädigte Akkugeräte vor dem Gebrauch reparieren. Viele Unfälle werden durch schlecht gewartete Akkugeräte verursacht.
- f) Verwenden Sie das Akkugerät und Zubehör gemäß diesen Anweisungen und unter Berücksichtigung der Arbeitsbedingungen und der auszuführenden Arbeiten. Die Verwendung des Akkugeräts für andere als die vorgesehenen Arbeiten kann zu gefährlichen Situationen führen.

- g) Laden Sie den Akku nur mit dem vom Hersteller angegebenen Ladegerät auf.
Ein Ladegerät, das für einen bestimmten Akkutyp geeignet ist, kann bei Verwendung mit einem anderen Akku eine Brandgefahr darstellen.
- h) Verwenden Sie Akkugeräte nur mit speziell dafür vorgesehenen Akkus.
Die Verwendung anderer Akkus kann zu Verletzungen und Bränden führen.
- i) Wenn der Akku nicht verwendet wird, halten Sie ihn von anderen Metallgegenständen wie Büroklammern, Münzen, Schlüsseln, Nägeln, Schrauben oder anderen kleinen Metallgegenständen fern, die eine Verbindung zwischen den beiden Polen herstellen könnten. Ein Kurzschluss zwischen den Akku-Polen kann zu Verbrennungen oder einem Brand führen.
- j) Unter ungünstigen Bedingungen kann Flüssigkeit aus dem Akku austreten; vermeiden Sie den Kontakt damit. Bei versehentlichem Kontakt spülen Sie die Stelle mit Wasser ab. Wenn Flüssigkeit in die Augen gelangt, suchen Sie zusätzlich einen Arzt auf. Aus dem Akku austretende Flüssigkeit kann zu Reizungen oder Verbrennungen führen.

6) SERVICE

Lassen Sie Ihr Gerät von einer qualifizierten Fachkraft warten und verwenden Sie dabei ausschließlich identische Ersatzteile. So bleibt die Sicherheit des Geräts gewährleistet.

2 SICHERHEITSHINWEISE FÜR STREIFENNAGLER

1.1 SICHERHEITSHINWEISE FÜR STREIFENNAGLER

- + **Gehen Sie immer davon aus, dass sich im Gerät Befestigungsmittel befinden.**
Eine unachtsame Handhabung der Geräte kann zu einem unerwarteten Auslösen der Befestigungsmittel und zu Verletzungen führen.
- + **Richten Sie das Gerät nicht auf sich selbst oder andere Personen in Ihrer Nähe.**
Durch unerwartetes Auslösen wird das Befestigungsmittel geschossen und kann Verletzungen verursachen.
- + **Betätigen Sie das Gerät nur, wenn es fest auf der Arbeitsfläche aufliegt.** Wenn das Gerät keinen Kontakt zur Arbeitsfläche hat, kann das Befestigungsmittel vom Zielpunkt abweichen.



- + **Trennen Sie das Gerät vom Akku, wenn sich das Befestigungsmittel im Gerät verklemmt.** Beim Entfernen eines verklemmten Befestigungsmittels kann das Nagelgerät versehentlich ausgelöst werden, wenn es angeschlossen ist.
- + **Seien Sie vorsichtig, wenn Sie ein feststehendes Befestigungsmittel entfernen.**
Der Mechanismus kann unter Druck stehen und das Befestigungsmittel kann beim Versuch, es zu lösen, mit Gewalt ausgelöst werden.
- + Der Benutzer des Geräts sollte die spezifischen Risiken bewerten, die bei jeder Verwendung auftreten können.
- + Beim Gerät muss beim Entladen von Befestigungsmitteln, beim Vornehmen von Einstellungen, beim Beseitigen von Staus oder beim Wechseln von Zubehörteilen der Akku entfernt werden.
- + Das Gerät darf nur geändert werden, wenn dies im Handbuch des Geräts erlaubt oder vom Hersteller schriftlich genehmigt wurde. Nach der Änderung kann das Gerät anders als erwartet funktionieren und gefährlich sein.
- + Verwenden Sie das Gerät nicht auf Materialien, die zu hart oder zu weich sind.
Hartes Material kann die Befestigungsmittel abprallen lassen und Personen verletzen, weiches Material kann leicht durchdrungen werden und die Befestigungsmittel unkontrolliert austreten lassen.

- + Halten Sie das Gerät in einem sauberen Zustand und wischen Sie nach der Arbeit Fett oder Öl ab. Verwenden Sie zum Reinigen des Geräts keine lösungsmittelhaltigen Reinigungsmittel. Das Lösungsmittel kann die Gummi- oder Kunststoffteile des Geräts beschädigen. Fettige Griffe und Gehäuse können zum versehentlichen Herunterfallen des Geräts und zu Verletzungen von Personen in der Nähe führen.
- + Verwenden Sie das Gerät nicht für andere Zwecke als die vorgesehene Funktion. Verwenden Sie das Gerät insbesondere nicht als Hammer, da Stöße auf das Gerät das Risiko von Rissen im Gehäuse und einem versehentlichen Auslösen des Befestigungselements erhöhen.
- + Laden Sie die Befestigungsmittel erst zuletzt, um ein unbeabsichtigtes Auslösen beim Einsetzen des Akkus zu verhindern.

+ **BEDIENELEMENTE**



BETRIEBSMODUS

- Verwenden Sie kein Gerät mit fehlenden oder beschädigten Sicherheitswarnschildern.
- Ein Gerät, das nicht ordnungsgemäß funktioniert, darf nicht verwendet werden. Zur Kontrolle sind Kennzeichnungen und eine physische Trennung zu verwenden.
- Entfernen oder manipulieren Sie keine Bedienelemente des Werkzeugs und setzen Sie diese nicht außer Funktion.
- Betreiben Sie das Werkzeug nicht, wenn Teile der Bedienelemente außer Funktion, getrennt, verändert oder nicht ordnungsgemäß funktionsfähig sind.



+ UMGANG MIT DEM GERÄT

- Das Gerät darf nur von Personen bedient werden, die die Betriebs- und Sicherheitsanweisungen gelesen und verstanden haben.
- Gehen Sie immer davon aus, dass sich Befestigungsmittel im Gerät befinden.
- Richten Sie das Gerät nicht auf sich selbst oder andere Personen, unabhängig davon, ob es Befestigungsmittel enthält oder nicht.
- Halten Sie Umstehende und Kinder während des Betriebs des Geräts fern.
- Betätigen Sie das Gerät nur, wenn es fest am Werkstück anliegt.
- Behandeln Sie das Gerät wie ein Arbeitsgerät.
- Lassen Sie sich nicht zu Unfug hinreißen.
- Seien Sie wachsam, konzentrieren Sie sich auf Ihre Arbeit und handeln Sie mit gesundem Menschenverstand, wenn Sie mit Geräten arbeiten.
- Verwenden Sie das Gerät nicht, wenn Sie müde sind, nach dem Konsum von Drogen oder Alkohol oder unter dem Einfluss von Medikamenten.
- Übernehmen Sie sich nicht. Achten Sie stets auf einen sicheren Stand und ein gutes Gleichgewicht.
- Halten oder tragen Sie das Gerät nicht mit einem Finger am Auslöser.
- Treiben Sie Befestigungsmittel nur in geeignete Werkstoffe ein.
- Treiben Sie keine Befestigungsmittel in bereits gesetzte Befestigungsmittel.

- Nach dem Eintreiben eines Befestigungsmittels kann das Gerät zurückspringen („Rückstoß“) und sich von der Arbeitsfläche entfernen. Um das Verletzungsrisiko zu verringern, kontrollieren Sie den Rückstoß stets wie folgt:
 - Behalten Sie stets die Kontrolle über das Gerät.
 - Lassen Sie den Rückstoß das Gerät von der Arbeitsfläche wegbewegen.
 - Wird der Rückstoß nicht richtig kontrolliert, kann das Gerät gegen die Werkstückoberfläche zurückgeschleudert werden.
 - Halten Sie Ihr Gesicht und Ihre Körperteile vom Gerät fern.

- Bei Arbeiten nahe an einer Kante des Werkstücks oder in steilen Winkeln ist Vorsicht geboten, um Absplitterungen, Spalten oder Splitterbildung sowie das Wegfliegen oder Abprallen von Befestigungsmitteln zu minimieren, die zu Verletzungen führen können.

- Halten Sie Hände und Körper vom Auslösebereich des Geräts fern.

- Laden Sie das Gerät nicht mit Befestigungsmitteln, wenn ein Auslösesystem aktiviert ist.

- Betreiben Sie das Gerät nur mit der in den Betriebs- und Sicherheitsanweisungen angegebenen Energiequelle.

- Seien Sie besonders vorsichtig, wenn Sie Befestigungsmittel in bestehende Wände oder andere nicht einsehbare Bereiche treiben, um einen Kontakt mit verdeckten Objekten oder Personen auf der anderen Seite (z. B. Leitungen, Rohre) zu vermeiden.

+ ENTFERNEN SIE DEN AKKU, WENN

- das Gerät nicht im Gebrauch ist,
- Sie Wartungs- oder Reparaturarbeiten durchführen,
- Sie einen Stau beseitigen,
- das Gerät angehoben, abgesenkt oder anderweitig an einen neuen Standort gebracht wird,
- sich das Gerät außerhalb der Aufsicht oder Kontrolle des Bedieners befindet.
- Sie die Befestigungsmittel aus dem Magazin entfernen.

2.2 EMPFOHLENE BEFESTIGUNGSMITTEL UND ZUBEHÖR

- + Verwenden Sie nur Befestigungsmittel, die vom Geräthersteller hergestellt oder empfohlen werden, oder Befestigungsmittel, die eine gleichwertige Leistung wie die vom Hersteller empfohlenen aufweisen.
- + Verwenden Sie nur Zubehörteile, die vom Geräthersteller hergestellt oder empfohlen werden, oder Zubehörteile, die eine gleichwertige Leistung wie die vom Hersteller empfohlenen Teile erbringen.

Anmerkungen: Zubehör im Lieferumfang nicht enthalten: Akku, Ladegerät und Befestigungselemente. Die technischen Daten entnehmen Sie bitte dem technischen Datenblatt.





3 GERÄTESPEZIFIKATION

3.1 TECHNISCHE DATEN

| FSN33-90 BC AKKU STREIFENNAGLER | |
|---------------------------------|-----------------------|
| Model | FSN33-90 BC |
| Auslösesystem | Einzelauslösung |
| Voltage | 18 V |
| Höhe | 360 mm 14.17" |
| Breite | 155 mm 6.10" |
| Länge | 320 mm 12.60" |
| Gerätegewicht | 4.47 kg 9.85 lbs |
| Gerätegewicht inkl. Akku | 5.05 kg 11.13 lbs |
| Magazinierung | 33° |
| Nagellänge | 50 - 90 mm 2 - 3 ½" |
| Magazinkapazität | 57 Nägel |

4 AKKU

4.1 AKKUSTANDANZEIGE

| AKKULADESTAND | LICHTSIGNAL |
|---------------|---|
| >80% |  |
| 60% |  |
| 40% |  |
| >20% |  |

4.2 AKKUSPEZIFIKATION & SICHERHEIT

| AKKUSPEZIFIKATION | CAS 18 V LiHD 4.0 Ah |
|-----------------------|---|
| Volt | 18 V |
| Kapazität | 4.0 Ah |
| Akkutyp | LiHD |
| Dimension (L x B x H) | 123 x 83 x 47 mm (L x W x H) 4,84" x 3,27" x 1,85" (L x W x H) |
| Energie | 72 Wh |
| Gewicht | 580 g 1.28 lbs |

| LED-DISPLAY | |
|------------------------------|---|
| Akku leer | LED 1 <20%, 2maliges Blinken |
| Aktivierung des Ladevorgangs | LED 4, kurzes Blinken alle 15 Sekunden |
| Überspannung, Drahtbruch | LED 1, 2 und 4, kurzes Blinken alle 15 Sek. |

4.3 SPEZIFIKATION AKKULADEGERÄT

| SPEZIFIKATION AKKULADEGERÄT | |
|-----------------------------|--|
| Ladegerät | ASC 145 DUO, 12-36 V, „AIR COOLED“, EU |
| Akkuspannung | 12 – 36 V |
| Netzspannung | 220 – 240 V |
| Netzfrequenz | 50 – 60 Hz |
| Max. Ladestrom | 8 A |
| Ausgangsleistung | 145 W |
| Ladezeit für 18 V/4.0 Ah | 30 min |
| Ladezeit für 18V/8.0 Ah | 60 min |
| Gewicht | 1490 g 3.28 lbs |

| SPEZIFIKATION AKKULADEGERÄT | |
|-----------------------------|-----------------------------------|
| Ladegerät | ASC 55, 12-36 V, „AIR COOLED“, EU |
| Akkuspannung | 12 – 36 V |
| Netzspannung | 220 – 240 V |
| Netzfrequenz | 50 – 60 Hz |
| Max. Ladestrom | 3 / 4 A |
| Ausgangsleistung | 55 W |
| Ladezeit für 18 V/4.0 Ah | 80 min |
| Ladezeit für 18V/8.0 Ah | 160 min |
| Gewicht | 582 g 1.28 lbs |

4.4 AKKU & AKKULADEGERÄT SICHERHEITSWARNUNG

- + Werfen Sie den Akku nicht ins Feuer und erhitzen Sie ihn nicht.
- + Demontieren oder modifizieren Sie den Akku nicht.
- + Lassen Sie den Akku nicht an Orten mit hohen Temperaturen (60 °C oder mehr) liegen.
- + Schützen Sie den Akku vor Wasser und Feuchtigkeit.
- + Setzen Sie den Akku keinen starken Stößen aus und lassen Sie ihn nicht fallen.
- + Löten Sie keine Kabel direkt an den Akku.
- + Erhitzen oder löten Sie die Anschlüsse des Akkus nicht.
- + Verbinden Sie die „+“- und „-“-Pole des Akkus nicht mit Metallteilen.
- + Laden Sie den Akku nicht über die in den Lieferunterlagen angegebenen Bedingungen hinaus.
- + Laden Sie den Akku nicht in umgekehrter Richtung und schließen Sie sie nicht in umgekehrter Richtung an.
- + Verwenden Sie zum Aufladen das speziell vorgesehene Ladegerät ASC 55 und ASC 145 DUO.
- + Wir empfehlen, dass die Spannung des Akkus während des Betriebs und der Lagerung nicht unter die Endspannung/Zelle fällt, da dies zu einem irreparablen Kapazitätsverlust führen kann.
- + Wird der Akku länger als drei Monate gelagert, sollte die Restkapazität überprüft und der Akku gegebenenfalls wieder aufgeladen werden.

Hinweise: Bitte beachten Sie das technische Datenblatt des Akkus.

- + NICHT KURZSCHLIESSEN. Ein Akkupack kann einen Kurzschluss verursachen, wenn ein Metallgegenstand eine Verbindung zwischen den Plus- und Minuskontakten herstellt. Legen Sie den Akkupack nicht in die Nähe von Gegenständen, die einen Kurzschluss auslösen können, wie Münzen, Schlüssel oder Nägel in der Tasche. Lassen Sie keine Flüssigkeiten in den Akkupack eindringen. Ätzende oder leitfähige Flüssigkeiten wie Meerwasser, bestimmte Industriechemikalien oder Produkte mit Chlor/Bleiche können einen Kurzschluss verursachen. Ein kurzgeschlossener Akkupack kann Feuer, Verletzungen und Schäden am Produkt verursachen.
- + NICHT DEMONTIEREN. Eine unsachgemäße Wiederzusammensetzung kann zu Stromschlag, Feuer oder dem Kontakt mit Akkubestandteilen führen. Bei Beschädigung das Gerät zu einer Servicestelle bringen.
- + GEFÄHRLICHE UMGEBUNGEN VERMEIDEN. Akkupack nicht bei Regen, Schnee, Nässe oder in feuchten Bereichen laden. Akkupack oder Ladegerät nicht in explosionsgefährdeter Umgebung (Gase, Dämpfe, Staub, brennbare Materialien) verwenden. Beim Einsetzen oder Herausnehmen des Akkupacks können Funken entstehen, die Brände verursachen können.
- + Akku-Kartusche nicht kurzschließen:
 - 1) Kontakte nicht mit leitfähigem Material berühren.
 - 2) Akku-Kartusche nicht in einem Behälter mit Metallgegenständen wie Nägeln oder Münzen lagern.
 - 3) Akku-Kartusche nicht Wasser oder Regen aussetzen.
- + Ein Kurzschluss des Akkus kann einen hohen Stromfluss, Überhitzung, mögliche Verbrennungen und sogar einen Defekt verursachen.
- + Arbeitsbereich sauber und gut beleuchtet halten. Unordnung und Dunkelheit führen leicht zu Unfällen.
- + Gerät nicht in explosionsgefährdeter Umgebung betreiben, z. B. bei brennbaren Flüssigkeiten, Gasen oder Staub. Ladegeräte können Funken erzeugen, die Staub oder Dämpfe entzünden.
- + Kinder und andere Personen vom Arbeitsbereich fernhalten, während das Ladegerät in Betrieb ist.
- + Der Netzstecker muss zur Steckdose passen. Veränderungen am Stecker sind unzulässig. Unveränderte Stecker und passende Steckdosen verringern das Risiko eines Stromschlags.
- + Körperkontakt mit geerdeten Flächen wie Rohren, Heizkörpern, Herden oder Kühlschränken vermeiden. Wenn der Körper geerdet ist, erhöht sich das Risiko eines Stromschlags.

- + Netzkabel nicht missbrauchen. Kabel niemals zum Tragen, Ziehen oder Ausstecken verwenden. Vor Hitze, Öl, scharfen Kanten und beweglichen Teilen fernhalten. Beschädigte oder verhedderte Kabel erhöhen das Risiko eines Stromschlags.
- + Ladegerät nur in trockenen Bereichen verwenden. Wenn Wasser in ein elektrisches Gerät eindringt, erhöht sich das Risiko eines Stromschlags.
- + Ladegerät ausschließlich zum Laden der dafür zugelassenen Akkus verwenden.
- + Kein Ladegerät benutzen, wenn das Gehäuse oder das Netzkabel beschädigt ist.
- + Ladegeräte außerhalb der Reichweite von Kindern aufbewahren, wenn sie nicht benutzt werden. Personen, die das Gerät oder die Anweisungen nicht kennen, dürfen es nicht bedienen. Ladegeräte sind in den Händen Ungeübter gefährlich.
- + Gerät sorgfältig warten. Prüfen, dass keine Teile gebrochen oder so beschädigt sind, dass das Gerät nicht mehr korrekt funktioniert. Beschädigte Geräte vor der Nutzung reparieren lassen.
- + Ladegeräte und dazugehörige Akkus nur gemäß dieser Anleitung und nur für das vorgesehene Modell verwenden. Zweckentfremdung kann gefährliche Situationen hervorrufen.
- + Nur mit dem vom Hersteller angegebenen Ladegerät aufladen. Ein Ladegerät, das für einen Akkutyp geeignet ist, kann bei einem anderen Akkutyp Brandgefahr verursachen.
- + Bei Nichtgebrauch Akku und Ladegerät von Büroklammern, Münzen, Schlüsseln, Nägeln, Schrauben oder anderen Metallteilen fernhalten. Diese können an den Akku- oder Ladekontakten Kurzschlüsse verursachen → Gefahr von Verletzungen (Verbrennungen) oder Brand.
- + Unter Missbrauchsbedingungen kann Flüssigkeit aus dem Akku austreten. Kontakt vermeiden. Bei Berührung sofort mit Wasser abspülen. Bei Augenkontakt zusätzlich einen Arzt aufsuchen. Ausgetretene Flüssigkeiten können Hautreizungen oder Verbrennungen verursachen.
- + Darauf achten, dass das Ladegerät stabil und sicher steht. Ein herunterfallender Akku oder ein Ladegerät kann Verletzungen verursachen.
- + Kontakte nicht berühren.
- + Verbrauchte Akkus müssen sicher und ordnungsgemäß entsorgt werden, um Umweltverschmutzung zu vermeiden.
- + Dieses Gerät ist nicht für die Verwendung durch Personen (einschließlich Kinder) mit eingeschränkten physischen, sensorischen oder geistigen Fähigkeiten oder fehlender Erfahrung/ fehlendem Wissen vorgesehen, es sei denn, sie werden beaufsichtigt oder eingewiesen von einer für ihre Sicherheit verantwortlichen Person.

- + Kinder müssen darauf hingewiesen werden, nicht mit dem Gerät zu spielen.
- + Darauf achten, dass die Akkus keine mechanischen Schäden erleiden.
- + Beschädigte Akkus (z. B. mit Rissen, gebrochenen Teilen, verbogenen oder eingedrückten/ausgezogenen Kontakten) nicht laden oder weiterverwenden.
- + Beschädigte Netz- oder Verlängerungskabel während der Arbeit nicht berühren. Netzstecker sofort ziehen. Beschädigte Kabel stellen eine Stromschlaggefahr dar.



- + Gerät niemals in verschmutztem oder nassem Zustand betreiben. Unter ungünstigen Bedingungen können Feuchtigkeit oder leitfähiger Staub auf der Geräteoberfläche Stromschlaggefahr verursachen. Verschmutzte oder verstaubte Geräte sollten deshalb regelmäßig im Servicezentrum überprüft werden, besonders wenn sie häufig mit leitfähigen Materialien eingesetzt werden.

5 FUNKTIONSBESCHREIBUNG

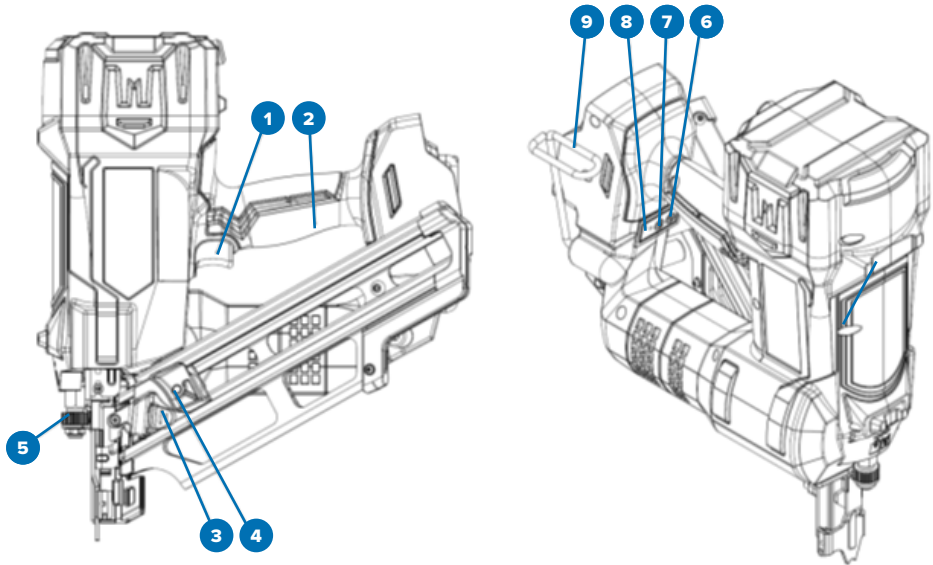


Abbildung 1: Funktionsbeschreibung Gerät

- 1** Auslöser
- 2** Griff
- 3** Nagelzuführung
- 4** Feeder Hebel
- 5** Tiefeneinstellrad

- 6** Ein/Aus-Taste
- 7** Reset-Taste
- 8** LED-Anzeige
- 9** Gürtelhaken

5.1 EINZELAUSLÖSUNG

1. Drücken Sie die Nase vollständig gegen die Arbeitsfläche.
2. Drücken Sie den Abzug (Nagel wird in die Arbeitsfläche eingetrieben).
3. Auslöser loslassen.
4. Heben Sie das Gerät von der Arbeitsfläche ab.
5. Wiederholen Sie die Schritte 1 bis 4 für die nächste Anwendung.

5.2 LADEN DES GERÄTS



BETRIEBSMODUS

Halten Sie das Gerät von sich und anderen Personen fern. Es besteht die Gefahr schwerer Verletzungen.



WARNUNG!

Laden Sie niemals Nägel, wenn die Auslösesicherung oder der Auslöser aktiviert ist. Dies kann zu Verletzungen führen.



WARNUNG!

Entfernen Sie immer den Akku, bevor Sie Nägel einlegen oder entnehmen. Es besteht die Gefahr schwerer Verletzungen.

NAGELZUFÜHRUNG:

- 1) Führen Sie den Nagelstreifen in die Rückseite des Magazins ein.

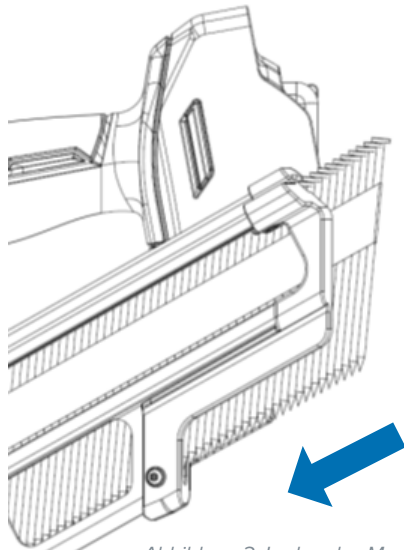


Abbildung 2: Laden des Magazins

2) Schieben Sie den Nagelstreifen im Magazin nach vorne.

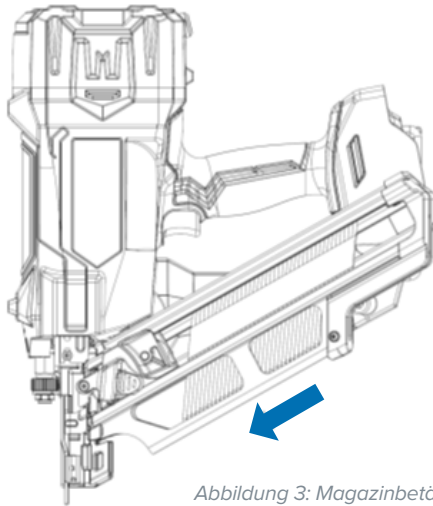


Abbildung 3: Magazinbetätigung

3) Ziehen Sie den Feederhebel nach hinten, damit die Nagelführung den Nagelstreifen erfasst.

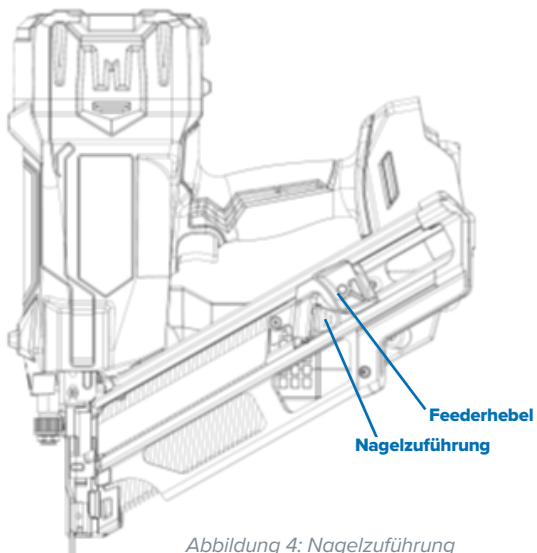


Abbildung 4: Nagelzuführung



- + Setzen Sie den Nagelzuführer und den Feeder Hebel vorsichtig an den Nagel an. Wenn der Nagelzuführer und der Feeder Hebel von hinten aus dem Magazin gelöst werden und gegen den Nagel stoßen, kann das Verbindungsmaterial (Papier oder Kunststoff) des Nagels beschädigt werden.
- + Verwenden Sie Nagelstreifen mit mehr als 10 Nägeln.
- + Verwenden Sie einen unbeschädigten Nagelstreifen mit Nägeln gleicher Länge.

5.3 ENTLADEN DES GERÄTS



- + Ziehen Sie den Feederhebel nach hinten.
- + Bringen Sie den Feederhebel vorsichtig wieder nach vorne, während Sie den Nagelzuführer drücken.
- + Ziehen Sie die Nägel aus der Rückseite des Magazins heraus.

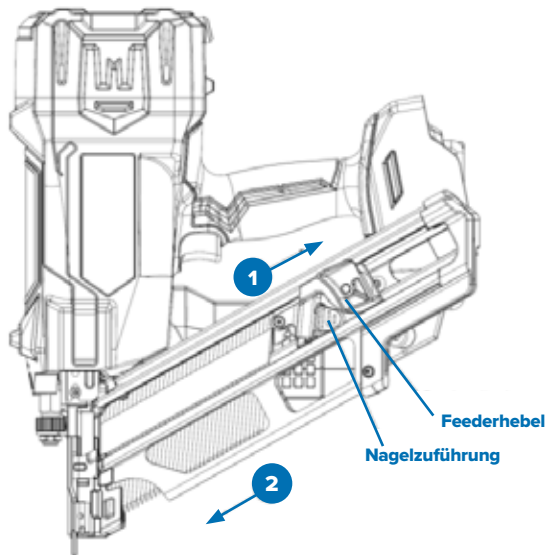


Abbildung 5: Entladen des Geräts

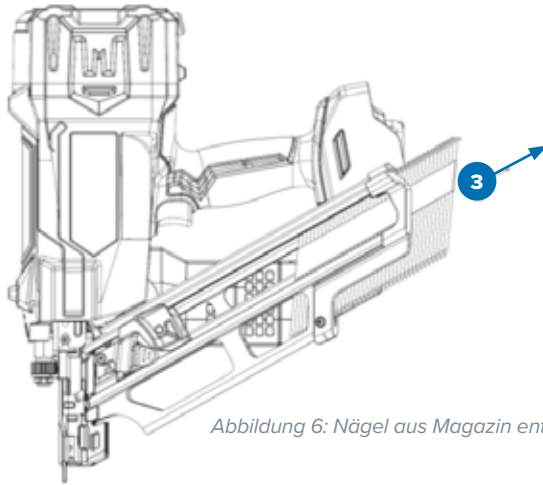


Abbildung 6: Nägel aus Magazin entfernen

5.4 BESEITIGEN EINES FESSITZENDES NAGELS

Wenn sich ein Nagel im Nasenstück verklemmt hat, halten Sie das Gerät von sich weg und befolgen Sie diese Anweisungen, um das Problem zu beheben:

- + Entfernen Sie den Akku aus dem Gerät.
- + Entfernen Sie alle geladenen Nägel.
- + Entfernen Sie die Schrauben mit einem Schraubenschlüssel (insgesamt drei Schrauben).
- + Ziehen Sie das Magazin von der Schussnase weg und beseitigen Sie die Blockierung.
- + Befestigen Sie das Magazin am Injektor und ziehen Sie es mit den Schrauben fest.

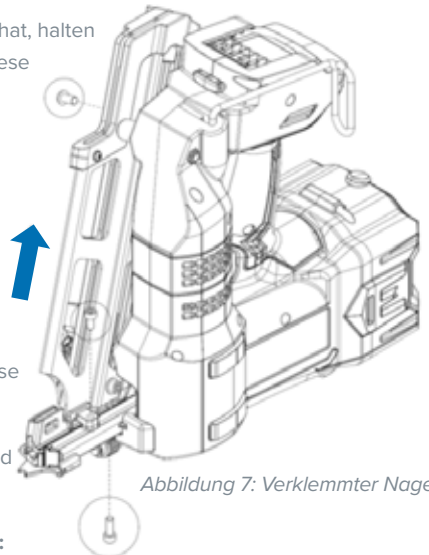


Abbildung 7: Verklemmter Nagel

- + Setzen Sie den Akku wieder ein. **HINWEIS:** Das Gerät deaktiviert sich selbst und wird erst wieder aktiviert, wenn der Akku entfernt und wieder eingesetzt wurde.
- + Setzen Sie die Nägel wieder in das Magazin ein.
- + Sollten sich Nägel weiterhin häufig im Nasenstück verklemmen, lassen Sie das Gerät von einem autorisierten Servicecenter warten.

5.5 LEERSCHUSSPERRE

- + Das Gerät ist mit einer Leerschussperre ausgestattet, um zu verhindern, dass das Gerät läuft, wenn keine Befestigungselemente geladen sind. Wenn noch 6 Nägel übrig sind, blinkt die LED-Anzeige rot.

5.6 TIEFENEINSTELLRAD



- + Die Eindringtiefe des Befestigungsmittels kann mit dem Tiefeneinstellrad vorne am Gerät eingestellt werden.



Um das Risiko schwerer Verletzungen durch unbeabsichtigtes Auslösen bei der Tiefeneinstellung zu verringern, ist **IMMER** Folgendes zu beachten:

- + Akku entfernen.
- + Während der Einstellung keinen Kontakt zum Abzug haben.

6 BETRIEB



WARNUNG!

Um das Risiko schwerer Verletzungen zu verringern, schalten Sie das Gerät aus und entfernen Sie den Akku, bevor Sie Einstellungen vornehmen oder Anbaugeräte oder Zubehörteile entfernen/installieren. Ein versehentliches Starten kann zu Verletzungen führen.

Einbau und Ausbau des Akkus

- + Um den Akku in den Gerätgriff einzusetzen, richten Sie den Akku an den Schienen im Inneren des Gerätgriffs aus und schieben Sie ihn in den Griff, bis der Akku fest im Gerät sitzt und sich nicht mehr lösen kann.
- + Um den Akku aus dem Gerät zu entfernen, drücken Sie den Entriegelungsknopf und ziehen Sie den Akku fest aus den Gerätgriffen heraus. Setzen Sie ihn wie im Abschnitt „Ladegerät“ dieser Anleitung beschrieben in das Ladegerät ein.

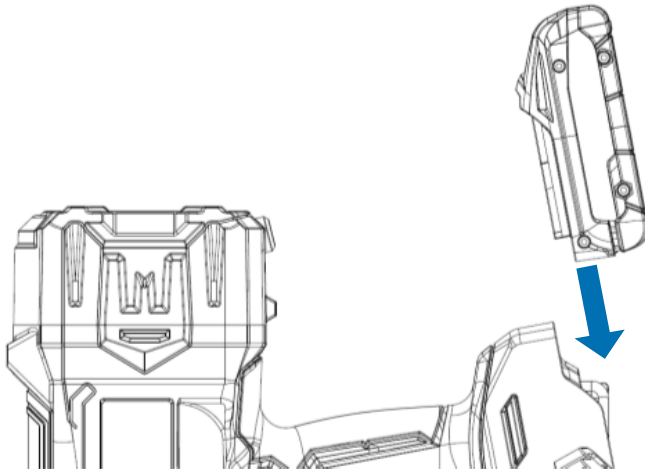


Figure 8: Einbau des Akkus



WARNUNG!



AUGENSCHUTZ!

Tragen Sie beim Bedienen des Geräts immer einen geeigneten Augen- und Gehörschutz.



GEHÖRSCHUTZ!

Halten Sie Ihre Finger vom Auslöser **fern**, wenn Sie keine Befestigungselemente eintreiben, um ein versehentliches Auslösen zu vermeiden.



BEFESTIGUNGSMITTEL WIRD GESCHOSSEN

Tragen Sie das Gerät **NIEMALS** mit dem Finger am Auslöser.

7 WARTUNG

- + Der Arbeitgeber und der Bediener des Geräts sind dafür verantwortlich, dass das Gerät in einem sicheren Betriebszustand gehalten wird. Darüber hinaus darf das Gerät nur von Servicepersonal repariert werden, das vom Hersteller, Händler oder Arbeitgeber geschult wurde, und es dürfen nur Teile oder Zubehör verwendet werden, die vom Hersteller/Händler des Geräts geliefert oder empfohlen werden.
- + **VORSICHT:** Trennen Sie den Akku, bevor Sie Wartungsarbeiten durchführen.
- + Halten Sie das Gerät stets in einem sauberen Zustand. Wischen Sie Fett oder Öl mit einem trockenen, sauberen Tuch ab, um ein versehentliches Herunterfallen des Geräts zu verhindern. Verwenden Sie zur Reinigung des Geräts keine Reinigungsmittel auf Lösungsmittelbasis, da bestimmte Lösungsmittel die Verbundteile des Geräts beschädigen oder schwächen können. Reinigen Sie den Ansaugfilter regelmäßig, um die volle Leistungsfähigkeit des Geräts zu erhalten.
- + Verwenden Sie das Gerät **NIEMALS**, wenn Sie Zweifel haben.
- + **ABFALLENTSORGUNG:** Befolgen Sie die nationalen Vorschriften zur Abfallentsorgung, um Gefahren für Personen und die Umwelt zu vermeiden (Seite 35).

7.1 REINIGUNG



WARNUNG!

Blasen Sie Schmutz und Staub mindestens einmal pro Woche mit sauberer, trockener Luft aus allen Lüftungsöffnungen. Um das Risiko von Augenverletzungen zu minimieren, tragen Sie dabei stets eine zugelassene Schutzbrille.



Reinigen Sie die nichtmetallischen Teile des Geräts niemals mit Lösungsmitteln oder anderen aggressiven Chemikalien. Diese Stoffe können die verwendeten Kunststoffteile schwächen. Verwenden Sie stattdessen ein Tuch, das lediglich mit Wasser und milder Seife angefeuchtet ist. Lassen Sie niemals Flüssigkeit in das Gerät gelangen und tauchen Sie keine Teile des Geräts in Flüssigkeiten ein.

KALTES WETTER

- + Dieses Gerät sollte nicht bei kaltem Wetter verwendet werden. Kaltes Wetter verringert die Verbrennungseffizienz und auch die Akkuleistung. Verwenden Sie das Gerät nur bei Temperaturen über -5°C (23°F).

LAGERUNG

- + Wenn das Gerät längere Zeit nicht benutzt wird, die Stahlteile mit einem dünnen Film Schmiermittel versehen, um Rost zu vermeiden. Lagern Sie das Gerät nicht in kalter Umgebung. Bewahren Sie es unbenutzt stets an einem warmen, trockenen Ort auf. Außer Reichweite von Kindern aufbewahren.

8 FEHLERBEHEBUNG

| SYMPTOME | PROBLEM | FEHLERBEHEBUNG |
|---------------------------|-------------------------------------|--|
| Rotes Licht blinkt 1 mal | Das Gerät ist überlastet (1) | Drücken Sie den Auslöser, um neu zu starten. |
| Rotes Licht blinkt 2 mal | Das Gerät ist überlastet (2) | |
| Rotes Licht blinkt 3 mal | Das Gerät ist überlastet (3) | |
| Rotes Licht blinkt 4 mal | Akku hat zu wenig Spannung | Ersetzen Sie den Akku durch einen voll aufgeladenen Akku und drücken Sie den Auslöser. |
| Rotes Licht blinkt 5 mal | Akkuüberspannung | |
| Rotes Licht blinkt 6 mal | Falscher oder defekter Akku | <ul style="list-style-type: none"> • Stellen Sie sicher, dass der richtige Akku verwendet wird. • Ersetzen Sie den Akku durch einen voll aufgeladenen Akku und drücken Sie den Auslöser. |
| Rotes Licht blinkt 7 mal | Akku überhitzt (65°C) | Entfernen Sie den Akku, warten Sie, bis sich die Temperatur wieder normalisiert hat, und setzen Sie den Akku wieder ein. |
| Rotes Licht blinkt 8 mal | niedrige Akkutemperatur (-10°C) | |
| Rotes Licht blinkt 9 mal | Der Motor des Geräts ist blockiert. | <ul style="list-style-type: none"> • Entfernen und setzen Sie den Akku wieder ein und drücken Sie den Auslöser. • Entfernen Sie den Akku, warten Sie, bis sich die Temperatur wieder normalisiert hat, und setzen Sie den Akku wieder ein. |
| Rotes Licht blinkt 10 mal | Abnormale Motortemperatur | <ul style="list-style-type: none"> • Entfernen und setzen Sie den Akku wieder ein und drücken Sie den Auslöser. • Entfernen Sie den Akku, warten Sie bis sich die Temperatur wieder normalisiert hat, und setzen Sie den Akku wieder ein. |

| SYMPTOME | PROBLEM | FEHLERBEHEBUNG |
|---|--|---|
| Rotes Licht blinkt 11 mal | Der Treiber befindet sich nicht an der richtigen Stelle. | Führen Sie den Reset-Vorgang für den Auslöser durch: 1. Halten Sie die RESET-Taste gedrückt, um den Zwangsrücklaufmodus zu aktivieren. In diesem Modus blinkt die grüne LED. 2. Drücken Sie den Auslöser, während Sie die Auslösesicherung gegen das Werkstück drücken. Der Treiber wird zwangsweise in die obere Totpunktposition zurückgesetzt. |
| Rotes Licht blinkt 12 mal | Überhitzung der Steuerplatine | <ul style="list-style-type: none"> Entfernen und setzen Sie den Akku wieder ein und drücken Sie den Auslöser. Entfernen Sie den Akku, warten Sie bis sich die Temperatur wieder normalisiert hat, und setzen Sie den Akku wieder ein. |
| Die roten und grünen LED-Anzeigen blinken abwechselnd, und das Gerät kann weiterhin betrieben werden. | Die Gesamtzahl der Schüsse übersteigt 15.000. | Senden Sie das Gerät an den Hersteller/Händler zurück, um verschlissene Teile auszutauschen. |
| Die rote und grüne LED-Anzeige blinkt abwechselnd, und das Gerät ist nicht funktionsfähig. | Die Gesamtzahl der Schüsse übersteigt 20.000 Mal. | Wenden Sie sich an den Hersteller/Händler, um Verschleißteile auszutauschen. |

Bei anderen als den oben genannten Fehlern stellen Sie bitte die Verwendung des Geräts ein und wenden Sie sich an Ihren Händler vor Ort, um den Kundendienst in Anspruch zu nehmen.

Bitte senden Sie das Gerät an den Hersteller/Vertreiber zurück, wenn andere als die oben aufgeführten Fehler auftreten.

9 EU-KONFORMITÄTSERKLÄRUNG

Hiermit wird bestätigt, dass das unten angegebene Produkt den Bestimmungen der folgenden europäischen Richtlinien entspricht:

Maschinenrichtlinie:: EMC Directive 2014/30/EU, RoHS Directive 2011/65/EU; 2006/42 EC

Produktname: FSN33-90 BC Akku Streifenagler

Abteilung, die für die Dokumentation zuständig ist:

R&D

Hersteller

Unternehmen: Raimund BECK KG, Wire Staples Company (WSC)

Adresse: Raimund Beck Strasse 1
5270 Mauerkirchen
AUSTRIA

Folgende harmonisierte Normen wurden angewendet:

2006/42/EC (MSD)
2014/35/EU (LVD)
2014/30/EU (EMC)
2012/19/EU (WEEE)
2011/65/EU (RoHS)
EN 60745-1
EN 60745-2-16
EN 60335-1
EN 60335-2-29
EN 62133-2
EN 55014-1
EN IEC 55014-2

5270 Mauerkirchen, 01.10.2025



Dipl.-Kfm. Christian Beck
Chief Executive Officer (CEO)

11 ENTSORGUNG



Reinigen Sie das Gerät vor der Entsorgung. Beachten Sie die geltenden Vorschriften für die Entsorgung von Ölen und Fetten. Werfen Sie dieses Elektogerät, einschließlich Akku und Ladegerät, nicht in den Hausmüll. Bringen Sie das Gerät zu einer geeigneten Recyclingstelle gemäß den lokalen Vorschriften.



Werfen Sie den Streifenagler oder Teile davon niemals in den normalen Hausmüll. Wenn Sie das Befestigungsgerät entsorgen möchten, geben Sie es bitte an den Hersteller zurück. Der Hersteller und autorisierte Händler sind für die ordnungsgemäße Entsorgung des Befestigungsgeräts verantwortlich. Die Kontaktdaten des Herstellers finden Sie auf Seite 34.

VORSICHT

**Unsachgemäße Entsorgung verursacht Umweltschäden!
Bitte beachten Sie die geltenden Entsorgungsvorschriften.**



RAIMUND BECK KG

Raimund-Beck-Strasse 1

AUSTRIA

Tel.: +43 7724 2111-0

www.beck-fastening.com

E-Mail: sales.int@beck-fastening.com



RAIMUND BECK KG. Alle Rechte vorbehalten.
Insbesondere ist das Kopieren, Übersetzen und Ver-
breiten dieser Dokumentation strengstens untersagt.

VERSION EN 25/09